

# MPD JA HPE HYDRAULISET PURISTIMET



## KÄSIKÄYTTÖISET KORJAAMOPURISTIMET

Helppokäyttöiset käsinohjattavat hydraulipuristimet on valmistettu tehokkaaseen työskentelyyn. Puristimessa olevan MKH Pressin kehittämän käsipumpun avulla se mukautuu hyvin käyttötarpeen ja muokattavan kappaleen mukaan. HPE-vakiomallit ovat saatavilla 30-60 tonnin puristusvoimalla.

## MOOTTORIKÄYTTÖISET KORJAAMOPURISTIMET

Sähkömoottorilla toimivat hydraulipuristimet ovat hyvä vaihtoehto silloin, kun käyttötarve ja tarvittava puristusvoima ovat suuremmat. Sähköiset hydraulipuristimet mahdollistavat nopeat läpimenoajat ja lisäksi suuremmat voimat käyttöön. MPD-vakiomallit ovat saatavilla 30-200 tonnin puristusvoimalla. 150-300 tonnin puristusvoimalla olevat MPDS-mallit toimivat pikaliikkeellä ja se on saatavilla myös lisävarusteena muihin MPD-malleihin.

## RÄÄTÄLÖIDYT HYDRAULIPURISTIMET TARPEESI MUKAAN

Räätälöidyt hydraulipuristimet suunnitellaan ja valmistetaan asiakkaan tarpeiden mukaan. Niitä voivat olla esimerkiksi erilaiset runkoratkaisut tai vaativiin asentoihin soveltuvat puristimet. Räätälöidyt hydraulipuristimet voivat olla kokoluokaltaan sekä pieniä että suuria malleja. Puristusvoimat voivat yltää jopa 2000 tonniin / 20000 kN saakka.

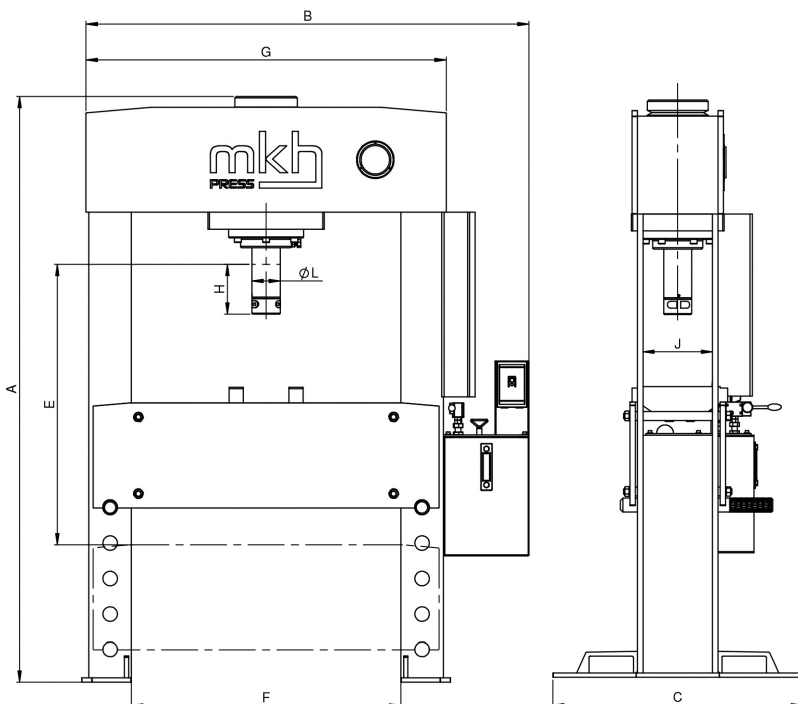
Puristimet saatavilla nyt myös sähkömekaanisella sylinterillä.  
Kysy lisää!



Malli		HPE		
Koko	[t]	30	40	60
Voima	[kN]	300	400	600
A	[mm]	1800	1790	2025
B	[mm]	970	1360	1565
C	[mm]	650	900	900
E, kitaväli	[mm]	900	930	900
F	[mm]	500	800	950
G	[mm]	710	1070	1270
H, isku	[mm]	155	175	180
J	[mm]	135	250	250
L	[mm]	60	70	80
Pöydän säätö	Vinssi	Manuaalinen	Kyllä	Kyllä
Paino	[kg]	240	465	675
Runkotyyppi		H	H	H

Meiltä myös  
sirpalesuojat sekä  
muut lisävarusteet  
hydraulisiin  
puristimiin!

Malli		MPD						MPDS, pikaliikkeellä varustettu		
Koko	[t]	30	40	60	100	150	200	150	200	300
Voima	[kN]	300	400	600	1000	1500	2000	1500	2000	3000
A	[mm]	1800	1850	2025	2025	2300	2300	2300	2300	2400
B	[mm]	970	1360	1565	1565	1900	1900	1900	1900	2040
C	[mm]	650	900	900	900	1100	1100	1100	1100	1100
E, kitaväli	[mm]	940	930	940	940	940	940	940	940	1000
F	[mm]	500	800	950	950	1200	1200	1200	1200	1200
G	[mm]	710	1070	1270	1270	1560	1560	1560	1560	1600
H, isku	[mm]	300	250	350	350	400	400	400	400	400
J	[mm]	135	250	250	250	340	340	340	340	380
L	[mm]	60	70	100	100	150	150	150	150	200
Moottori	[kW]	2,2	2,2	4,2	4,2	4,2	4,2	5,5/7,5	5,5/7,5	7,5
Pöydän säätö	Hydr.	Man.	Kyllä	Kyllä	Kyllä	Kyllä	Kyllä	Kyllä	Kyllä	Kyllä
Paino	[kg]	280	490	820	820	1800	1800	1800	1800	2800
Runkotyyppi		H	H	H	H	O	O	O	O	O



Seuraa tuoreimpia  
kuulumisia nettisivuillamme  
[www.tarkmet.fi](http://www.tarkmet.fi)  
sekä sosiaalisessa  
mediassa!